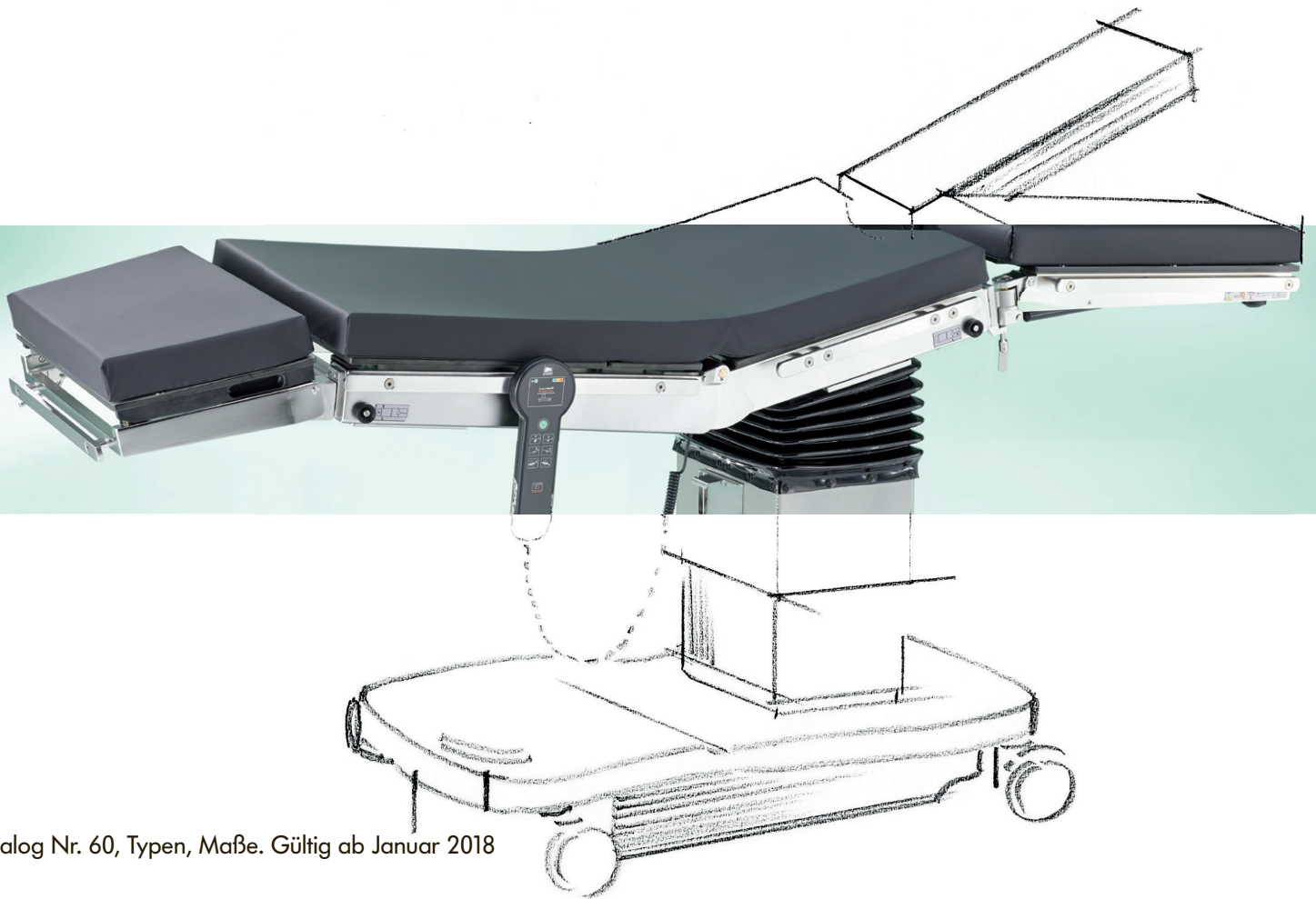


# OPX mobilis® Operationstische für Ambulanz und OP Beispielhaft flexibel und zuverlässig



---

OPX mobilis® 200 Operationstisch –  
Leicht und wendig, hydraulisch  
und manuell verstellbar

---

Seite 4-7

OPX mobilis® 300  
Universal-Operationstische für alle  
chirurgischen Disziplinen

---

Seite 8-13

OPX mobilis® RC  
Fernbedienbare Operationstische  
für hohe Ansprüche in der Chirurgie

---

Seite 14-19

OPX mobilis® Operationstische  
Leistungsmerkmale

---

Seite 20-23

Lagerungen OPX mobilis® 300 und  
OPX mobilis® RC

---

Seite 24-29

Empfehlungen zur Zubehörausstattung für die  
unterschiedlichen chirurgischen Disziplinen

Seite 30-31  
Das OP-Zubehör ist zugelassen  
für SCHMITZ-Operationstische.  
Ein anderer Einsatz entspricht  
nicht der Zweckbestimmung.



1



2



3



4



5



6

# OPX mobilis® 200 Operationstisch

Leicht und wendig  
Orts- und energieunabhängig operieren  
CE

Aufnahme für  
Röntgenkassetten,  
röntgenfähige Tischplatte



abnehmbare weiche SAF-Polster,  
druckentlastend, flüssigkeitsundurchlässig,  
elektrisch leitend

Rückenteilverstellung  
mit Gasfederunterstützung  
und integriertem  
Sicherheitsmechanismus

Vorwählhebel für Hoch/Tief-,  
und Trendelenburg-/  
Gegentrendelenburgbewegung



Pedal für Zentralfeststellung der Rollen

Pumpenhebel für Hoch/Tief- und  
Trendelenburg-/Gegentrendelenburgbewegung

minimale Fugen zwischen den Polstern,  
keine Quetschgefahr



leicht zu reinigende,  
geschlossene  
Oberflächen

4 extrem leicht laufende  
Doppelrollen, schwenkbar,  
davon 2 Rollen elektrisch  
leitend, mit Abdeckung  
als Flüssigkeitsschutz

hygienischer Verschluss auch an der  
Unterseite der Fußkonstruktion mittels  
einer Bodenwanne

**Abb.**  
**Modell-Nr. 161.2010.1 mit**  
**Kopfplatte 101.2580.1 und**  
**Beinplatte 101.2170.1**

# OPX mobilis® 200 CE

## Beschreibung

### **mobilis® 200 Modell-Nr. 161.2010.1**

Operationstisch mit Fußpumpe für die zwei Tischfunktionen:

Hoch/Tief, Trendelenburg/Gegentrendelenburg.

2-teilige, strahlendurchlässige Lagerungsfläche, bestehend aus:

Rückenteil, Sitzteil mit Gyn.-Ausschnitt (wahlweise auch ohne Gyn.-Ausschnitt).

Rückenteilverstellung mit Gasfederunterstützung. Integrierter Kassettentunnel.

SAF-Polsterauflagen, 60 mm stark, elektrisch leitend. Tischrahmenkonstruktion aus Chromnickelstahl, gestrahlt und elektropoliert, desinfektionsfest. Seitenschiene aus Chromnickelstahl, 25 x 10 mm, an beiden Seiten des Tischoberteils zur Anbringung des Zubehörs, Säule mit Chromnickelstahlverkleidung, fahrbar, 4 elektrisch leitende Doppelrollen, mit Abdeckung, davon 2 Rollen elektrisch leitend, zentral feststellbar über Fußpedal. Fußabdeckung und Bodenwanne aus schlagfestem ABS, desinfektionsmittelfest.

**Ohne Kopf- und Beinplatte.**

### **mobilis® 200/G Modell-Nr. 161.2050.1**

wie Modell 200, jedoch mit integrierter Gallenbank.



### **Kopfplatte Modell-Nr. 101.2580.1**

neigbar, per Knopfdruck abnehmbar, mit Einhandverstellung, Gasfederunterstützung und integriertem Kassettentunnel.



### **Kopfplatte Modell-Nr. 101.2590.1**

zweifach verstellbar, per Knopfdruck abnehmbar, mit integriertem Gewichtsausgleich über Gasfeder und Kassettentunnel.



### **Beinplatte Modell-Nr. 101.2170.1**

geteilt, spreiz- und abklappbar, mit integriertem Gewichtsausgleich über Gasfeder, per Knopfdruck abnehmbar.



### **Beinplatte Modell-Nr. 101.2180.1**

einteilig, manuell abklappbar mit Gasfederunterstützung, per Knopfdruck abnehmbar.

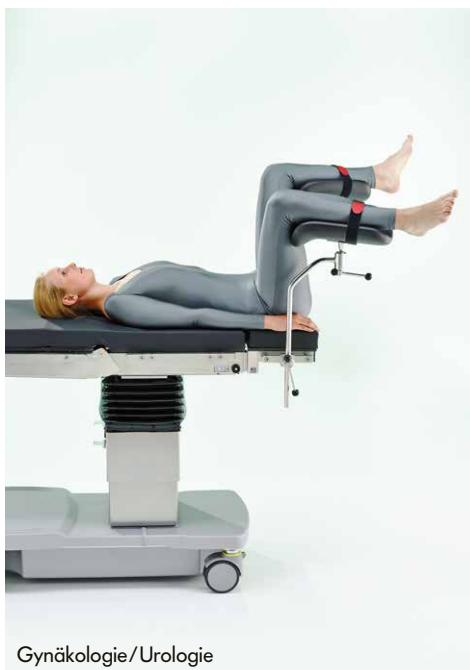
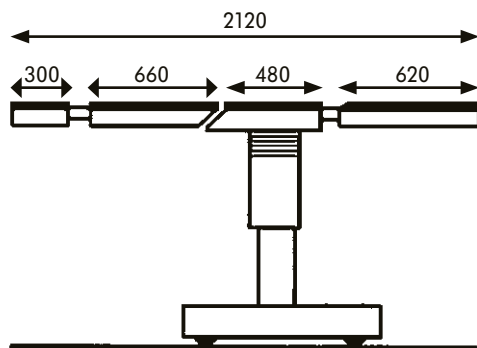
**Weiteres Zubehör finden Sie im Katalog Nr. 92.**

# Technische Daten

## Lagerungsbeispiele

Breite der Liegefläche	540 mm
Gesamtbreite	590 mm
Fußabdeckung (Länge x Breite)	1.120 mm x 580 mm
Durchmesser der Doppelrollen	125 mm
Höhenverstellung (ohne Polster)	690 mm - 1.050 mm
Trendelenburg, hydraulisch	30°
Gegentrendelenburg, hydraulisch	30°
Rückenteil	+ 75/ - 50°
Beinplatte	+ 20/ - 90°
Kopfplatte	+ 30/ - 45°
Nettogewicht mobilis 200, 200/G inkl. Kopf- u. Beinplatte	160 kg
Belastbarkeit*:	
Statisch	bis zu 250 kg
Sichere Arbeitslast	bis zu 185 kg

\* Die Belastbarkeit kann je nach Patientenorientierung und Lagerung variieren.



# OPX mobilis® 300

## Universal-Operationstische

### Die Mobilen von SCHMITZ

#### CE

- Längsverschiebbarkeit der Tischplatte um insgesamt 250 mm für ein optimales Röntgen des Patienten mit dem C-Bogen (nur bei L-Versionen)
- integrierte Gallenbank, kopfseitig über Fußpedal verstellbar (nur bei G-Versionen)

abnehmbare weiche SAF-Polster, druckentlastend, flüssigkeitsundurchlässig, elektrisch leitend



Aufnahme für Röntgenkassetten, röntgenfähige Tischplatte

Rückenteilverstellung mit Gasfederunterstützung und integriertem Sicherheitsmechanismus

**Abb.**  
**mobilis® 300 C**  
**Modell-Nr. 161.3110.1**  
**mit Kopfplatte 101.2590.1**  
**und Beinplatte 101.2170.1**

schwenkbarer Vorwählhebel für Hoch/Tief-, Lateral- und Trendelenburg/Gegentrendelenburgbewegung

3-Funktionen-Pedal für Geradeauslauf, freies Verschieben, zentrale Feststellung der Rollen

Pumpenhebel für die Hoch/Tief-, Lateral- und Trendelenburg-/Gegentrendelenburgbewegung







minimale Fugen zwischen den Polstern,  
keine Quetschgefahr



leicht zu reinigende,  
geschlossene Oberflächen

Design: Rainer Schindhelm

1 gefederte Richtungsrolle, zuschaltbar  
über Fußpedal, für sicheren Geradeauslauf

hygienischer Verschluss auch an der Unterseite  
der Fußkonstruktion mittels einer Bodenwanne

4 extrem leicht laufende  
Doppelrollen, schwenkbar,  
davon 2 Rollen elektrisch  
leitend, mit Abdeckung  
als Flüssigkeitsschutz

# OPX mobilis® 300 CE

## Beschreibung

---



### **mobilis® 300 C Modell-Nr. 161.3110.1**

Operationstisch mit Fußpumpe für die 3 Tischfunktionen:  
Hoch/Tief, Lateral, Trendelenburg/Gegentrendelenburg  
Fahrbar auf 4 Doppelrollen mit Abdeckung, davon 2 Rollen elektrisch leitend,  
zentral feststellbar über Fußpedal, 1 gefederte Richtungsrolle,  
zuschaltbar über Fußpedal.

**Ohne Kopf- und Beinplatte.**

### **mobilis® 300 C/G Modell-Nr. 161.3150.1**

wie Modell 300 C, jedoch mit integrierter Gallenbank.\*

---



### **mobilis® 300 CL Modell-Nr. 161.3210.1**

wie Modell 300 C, jedoch zusätzlich:  
manuelle Längsverschiebbarkeit der Tischplatte um insgesamt 250 mm  
für ein optimales Röntgen des Patienten mit dem C-Bogen.

**Ohne Kopf- und Beinplatte.**

### **mobilis® 300 CL/G Modell-Nr. 161.3250.1**

wie Modell 300 CL, jedoch mit integrierter Gallenbank.\*

\* Integrierte Gallenbank mit Hubhöhe 100 mm.  
Kopfseitiges Anwählen der Gallenbank über Vorwahlpedal  
und Anheben der Polster über die Fußpumpe.  
In Grundstellung ebene Liegefläche.

Beschreibung



**Kopfplatte Modell-Nr. 101.2580.1**

neigbar, per Knopfdruck abnehmbar, mit Einhandverstellung, Gasfederunterstützung und integriertem Kassettentunnel.



**Kopfplatte Modell-Nr. 101.2590.1**

zweifach verstellbar, per Knopfdruck abnehmbar, mit integriertem Gewichtsausgleich über Gasfeder und Kassettentunnel.



**Beinplatte Modell-Nr. 101.2170.1**

geteilt, spreiz- und abklappbar, mit integriertem Gewichtsausgleich über Gasfeder, per Knopfdruck abnehmbar.



**Beinplatte Modell-Nr. 101.2180.1**

einteilig, manuell abklappbar mit Gasfederunterstützung, per Knopfdruck abnehmbar.

**Weiteres Zubehör finden Sie im Katalog Nr. 92.**

# OPX mobilis® 300

## Technische Daten

### Ausstattung

Technische Daten	300 C	300 CL
	300 C/G	300 CL/G
Gesamtlänge ohne Kopf- und Beinplatte	1.140 mm	1.140 mm
Gesamtlänge ohne Kopfplatte, mit Beinplatte	1.780 mm	1.780 mm
Gesamtlänge mit Kopf- und Beinplatte	2.130 mm	2.130 mm
Breite der Liegefläche	540 mm	540 mm
Gesamtbreite	590 mm	590 mm
Bodenplatte (Länge x Breite)	bei allen Modellen 1.120 mm x 580 mm	
Durchmesser der Lenkrollen	125 mm	125 mm
Höhenverstellbereich (ohne Polster)	690 mm – 1.050 mm	720 mm – 1.080 mm
Trendelenburg, hydraulisch	30°	30°
Gegentrendelenburg, hydraulisch	30°	30°
Lateralverstellung, hydraulisch	+/- 20°	+/- 20°
Längsverschiebung der Tischfläche insgesamt	–	250 mm
Rückenteilneigung	+ 75/- 50°	+ 75/- 50°
Neigung der Beinplatten	+ 20/- 90°	+ 20/- 90°
Spreizung der Beinplatten	55°	55°
Neigung der Kopfplatte	+ 30/- 45°	+ 30/- 45°
Anstellwinkel des Kopfplattenpolsters	25°	25°
Nettogewicht inkl. Kopf- und Beinplatte	180 kg	190 kg
Belastbarkeit*:		
Statisch	bis zu 250 kg	bis zu 250 kg
Sichere Arbeitslast	bis zu 185 kg	bis zu 185 kg

#### Serienmäßige Ausstattung:

2-teilige, strahlendurchlässige Lagerungsfläche, bestehend aus:  
 – Rückenteil  
 – Sitzteil mit Gyn.-Ausschnitt (wahlweise auch ohne Gyn.-Ausschnitt)

#### Hydraulische Verstellungen:

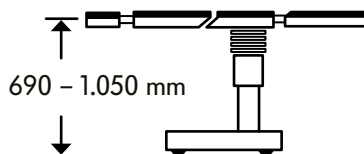
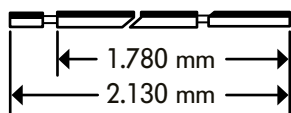
– Hoch/Tief  
 – Trendelenburg/Gegentrendelenburg  
 – Lateral

Betätigung über Vorwähleinrichtung mit optischer Anzeige am Fußteil.

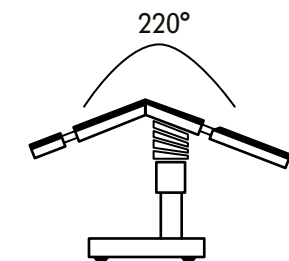
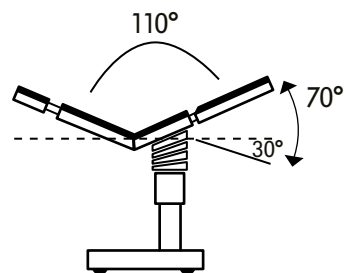
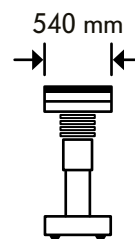
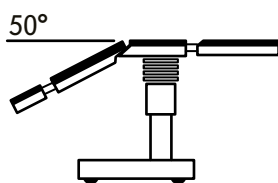
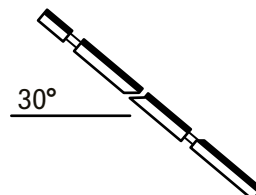
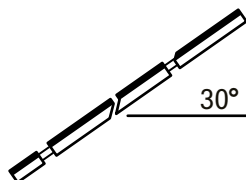
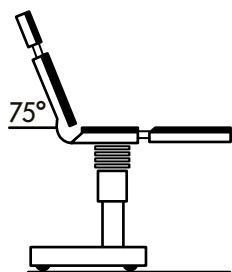
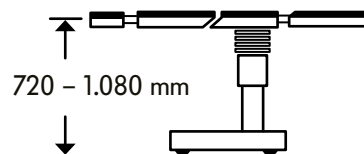
Rückenteilverstellung mit Gasfederunterstützung. Integrierter Kassettentunnel. SAF-Polsterauflagen, 60 mm stark, elektrisch leitend. Tischrahmenkonstruktion aus Chromnickelstahl, gestrahlt und elektropoliert, desinfektionsmittelbeständig. Seitenschiene aus Chromnickelstahl, 25 x 10 mm, an beiden Seiten des Tischoberteils zur Anbringung des Zubehörs, Säule mit Chromnickelstahlverkleidung. Fußabdeckung und Bodenwanne aus schlagfestem ABS. Fahrwerk mit 4 Doppelrollen mit Abdeckung, davon 2 Rollen elektrisch leitend, zentral feststellbar über Fußpedal, 1 gefederte Richtungsrolle, zuschaltbar über Fußpedal.

\* Die Belastbarkeit kann je nach Patientenorientierung und Lagerung variieren.

300 C, 300C/G



300 CL, 300 CL/G



# OPX mobilis® RC

Die neue Generation für  
Komfort und Zuverlässigkeit in der Chirurgie  
CE

**Abb.**  
**mobilis® RC 40**  
**Modell-Nr. 161.4510.1**  
**mit Kopfplatte 101.2590.1**  
**Beinplatte 101.2170.1**

abnehmbare, weiche SAF-Polster,  
druckentlastend, flüssigkeitsundurchlässig,  
elektrisch leitend.



**Rückenteilverstellung**  
elektrohydraulische Verstellung  
des Rückenteils per Fernbedienung  
oder über die Hydraulikpumpe  
(nur mobilis RC 40 Modelle)



**3-Funktionen-Pedal**  
für Geradeauslauf,  
freies Verschieben  
und zentrale Feststellung

minimale Fugen zwischen den Polstern,  
keine Quetschgefahr



**Fernbedienung**  
zur direkten Anwahl  
der gewünschten Funktion

**Akku-  
kapazitätsanzeige**

**Aktivierungstaste**  
gegen unbeabsichtigtes  
Betätigen einer Funktion

**Hinterleuchtete Tasten**  
für eine sichere Bedienung in  
einem abgedunkelten OP

**Reverse-Mode**  
Umstellung der Funktionen bei  
umgekehrter Patientenlagerung

**Optionale 0-Position**  
Rückstellung des Tisches  
in die Ausgangsposition

## Beschreibung



### **mobilis® RC 30 Modell-Nr. 161.3510.1**

Universal-Operationstisch mit elektrohydraulischer Verstellung über Handbedienung für die 3 Tischfunktionen: Hoch/Tief, Lateral, Trendelenburg/Gegentrendelenburg. Zusätzliche hydraulische Verstellmöglichkeiten dieser Funktionen über Fußpumpe. Manuelle Rückenteilverstellung mit Gasfederunterstützung. Wiederaufladbare Batterien. Separates Ladegerät mit Netzkabel 230 V. Fahrbar auf 4 Doppelrollen mit Abdeckung, davon 2 Rollen elektrisch leitend, zentral feststellbar über Fußpedal, 1 gefederte Richtungsrolle, zuschaltbar über Fußpedal. **Ohne Kopf- und Beinplatte.**

### **mobilis® RC 30/G Modell-Nr. 161.3550.1**

wie Modell RC 30, jedoch mit integrierter Gallenbank.\*

### **mobilis® RC 30 L Modell-Nr. 161.3610.1**

wie Modell RC 30, jedoch zusätzlich:  
manuelle Längsverschiebbarkeit der Tischplatte um insgesamt 250 mm für ein optimales Röntgen des Patienten mit dem C-Bogen.

### **mobilis® RC 30 L/G Modell-Nr. 161.3650.1**

wie Modell RC 30 L, jedoch mit integrierter Gallenbank.\*

### **Nullrückstellung Modell-Nr. 101.0225.0**

für RC 30 Modelle, nicht nachrüstbar.



### **mobilis® RC 40 Modell-Nr. 161.4510.1**

Universal-Operationstisch mit elektrohydraulischer Verstellung über Handbedienung für die 4 Tischfunktionen: Hoch/Tief, Lateral, Trendelenburg/Gegentrendelenburg, Rückenteil. Zusätzliche hydraulische Verstellmöglichkeiten dieser Funktionen über Fußpumpe. Wiederaufladbare Batterien. Separates Ladegerät mit Netzkabel 230 V. Fahrbar auf 4 Doppelrollen mit Abdeckung, davon 2 Rollen elektrisch leitend, zentral feststellbar über Fußpedal, 1 gefederte Richtungsrolle, zuschaltbar über Fußpedal. **Ohne Kopf- und Beinplatte.**

### **mobilis® RC 40/G Modell-Nr. 161.4550.1**

wie Modell RC 40, jedoch mit integrierter Gallenbank.\*

### **mobilis® RC 40 L Modell-Nr. 161.4610.1**

wie Modell RC 40, jedoch zusätzlich:  
manuelle Längsverschiebbarkeit der Tischplatte um insgesamt 250 mm für ein optimales Röntgen des Patienten mit dem C-Bogen.

### **mobilis® RC 40 L/G Modell-Nr. 161.4650.1**

wie Modell RC 40 L, jedoch mit integrierter Gallenbank.\*

### **Nullrückstellung Modell-Nr. 101.0226.0**

für RC 40 Modelle, nicht nachrüstbar.



\* Integrierte Gallenbank mit Hubhöhe 100 mm.  
Kopfseitiges Anwählen der Gallenbank über Vorwahlpedal und Anheben der Polster über die Fußpumpe.  
In Grundstellung ebene Liegefläche.



Beschreibung



**Kopfplatte Modell-Nr. 101.2580.1**

neigbar, per Knopfdruck abnehmbar, mit Einhandverstellung, Gasfederunterstützung und integriertem Kassettentunnel.



**Kopfplatte Modell-Nr. 101.2590.1**

zweifach verstellbar, per Knopfdruck abnehmbar, mit integriertem Gewichtsausgleich über Gasfeder und Kassettentunnel.



**Beinplatte Modell-Nr. 101.2170.1**

geteilt, spreiz- und abklappbar, mit integriertem Gewichtsausgleich über Gasfeder, per Knopfdruck abnehmbar.



**Beinplatte Modell-Nr. 101.2180.1**

einteilig, manuell abklappbar mit Gasfederunterstützung, per Knopfdruck abnehmbar.

# OPX mobilis® RC

## Technische Daten

### Ausstattung

Technische Daten	RC 30 RC 30/G	RC 30 L RC 30 L/G	RC 40 RC 40/G	RC 40 L RC 40 L/G
Gesamtlänge ohne Kopf- und Beinplatte	1.140 mm	1.140 mm	1.140 mm	1.140 mm
Gesamtlänge ohne Kopfplatte, mit Beinplatte	1.780 mm	1.780 mm	1.780 mm	1.780 mm
Gesamtlänge mit Kopf- und Beinplatte	2.130 mm	2.130 mm	2.130 mm	2.130 mm
Breite der Liegefläche	540 mm	540 mm	540 mm	540 mm
Gesamtbreite	590 mm	590 mm	590 mm	590 mm
Bodenplatte (Länge x Breite)	bei allen Modellen 1.120 x 580 mm			
Durchmesser der Lenkrollen	125 mm	125 mm	125 mm	125 mm
Höhenverstellbereich (ohne Polster)*	690 mm – 1.050 mm	720 mm – 1.080 mm	690 mm – 1.050 mm	720 mm – 1.080 mm
Trendelenburg*	30°	30°	30°	30°
Gegentrendelenburg*	30°	30°	30°	30°
Lateralverstellung*	+/- 20°	+/- 20°	+/- 20°	+/- 20°
Längsverschiebung der Tischfläche insgesamt	–	250 mm	–	250 mm
Rückenteilneigung	+ 75/- 50°	+ 75/- 50°	+ 75/- 50°*	+ 75/- 50°*
Neigung der Beinplatten	+ 20/- 90°	+ 20/- 90°	+ 20/- 90°	+ 20/- 90°
Spreizung der Beinplatten	55°	55°	55°	55°
Neigung der Kopfplatte	+ 30/- 45°	+ 30/- 45°	+ 30/- 45°	+ 30/- 45°
Anstellwinkel des Kopfplattenpolsters	25°	25°	25°	25°
Nettogewicht inkl. Kopf- und Beinplatte	210 kg	220 kg	215 kg	225 kg
Belastbarkeit**:				
Statisch (bis zu)	250 kg	250 kg	250 kg	250 kg
Sichere Arbeitslast (bis zu)	185 kg	185 kg	225 kg	225 kg
Batteriebetrieb	■	■	■	■
Separates Ladegerät 100 – 230 V, 50 – 60 Hz	■	■	■	■

■ serienmäßig

\* Elektrohydraulische Verstellung

\*\* Die Belastbarkeit kann je nach Patientenorientierung und Lagerung variieren.

**Serienmäßige Ausstattung:**

2-teilige, strahlendurchlässige Lagerungsfläche, bestehend aus:

- Rückenteil
- Sitzteil mit Gyn.-Ausschnitt (wahlweise auch ohne Gyn.-Ausschnitt)

Elektrohydraulische Verstellungen über Handbedienung:

- Hoch/Tief
- Trendelenburg /Gegentrendelenburg
- Lateral
- Rücken (nur RC 40-Modelle)

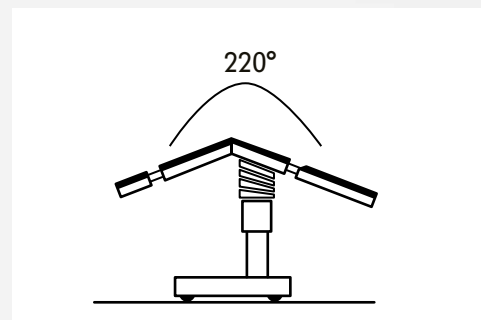
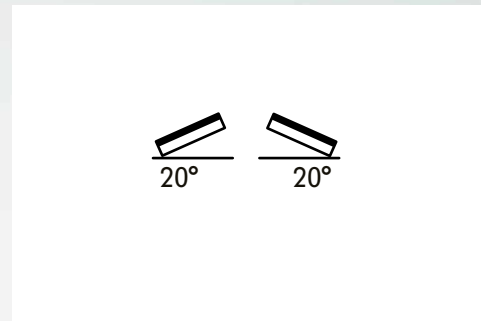
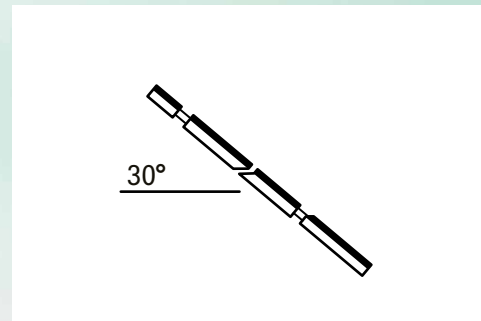
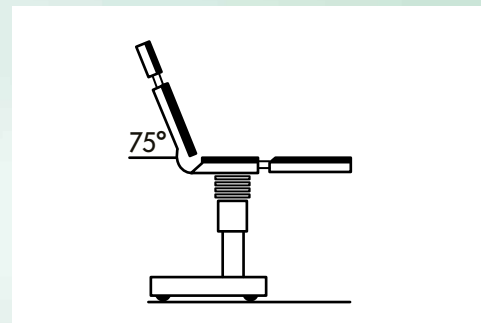
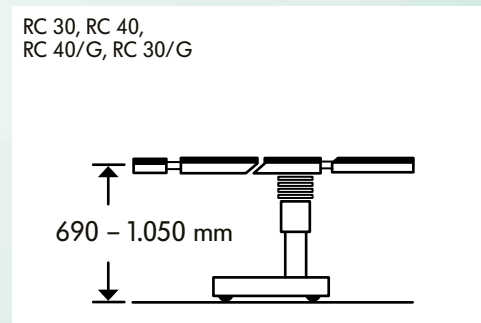
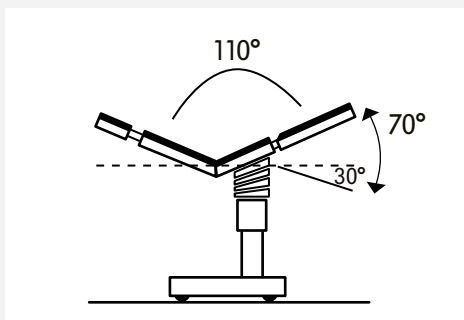
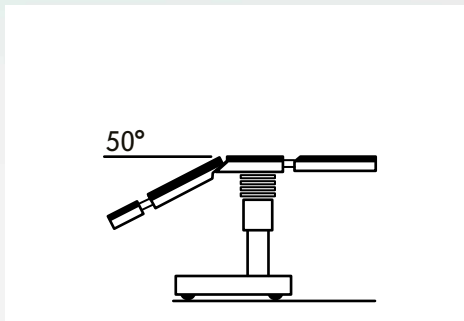
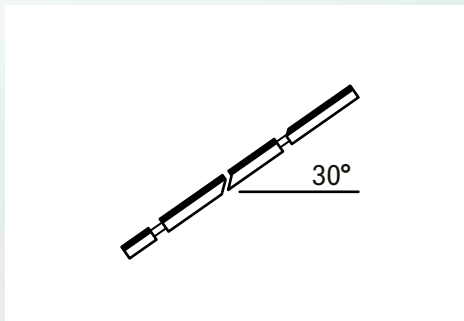
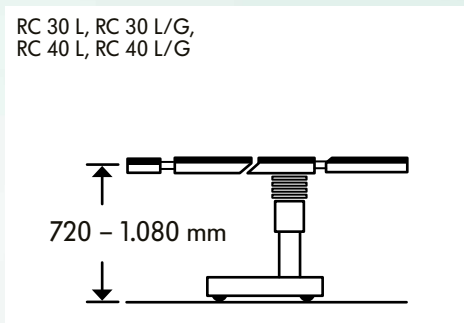
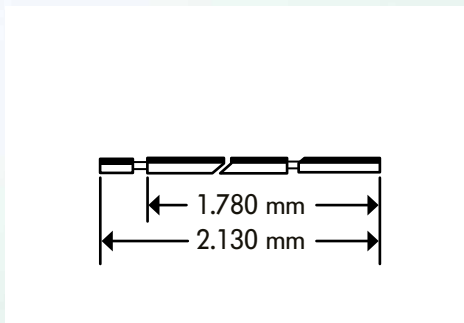
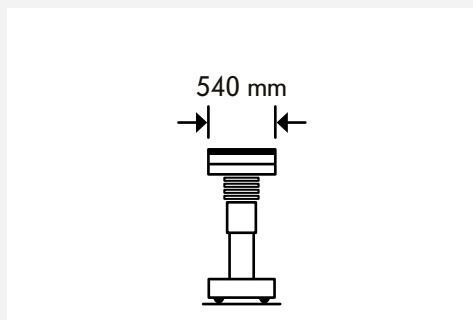
Manual Override:

Unabhängige Verstellmöglichkeit dieser Funktionen über Vorwähleinrichtung und Fußpumpe.

Rückenteilverstellung mit Gasfederunterstützung (nur RC 30-Modelle). Integrierter Kassettentunnel. SAF-Polsterauflagen, 60 mm stark, elektrisch leitend. Tischrahmenkonstruktion aus Chromnickelstahl, gestrahlt und elektropoliert, desinfektionsmittelbeständig. Seitenschiene aus Chromnickelstahl, 25 x 10 mm, an beiden Seiten des Tischoberteils zur Anbringung des Zubehörs, Säule mit Chromnickelstahlverkleidung. Fußabdeckung und Bodenwanne aus schlagfestem ABS. Fahrwerk mit 4 Doppelrollen mit Abdeckung, davon 2 Rollen elektrisch leitend, zentral feststellbar über Fußpedal, 1 gefederte Richtungsrolle, zuschaltbar über Fußpedal.

Wiederaufladbare Batterien. Separates Ladegerät mit Netzkabel.

Bitte beachten: Das Ladegerät ist geeignet für Spannungen von 100 - 230 V bei 50 - 60 Hz Netzfrequenz und verfügt über eine genormte Kaltgerätesteckdose.



# OPX mobilis® Operationstische

## Das Plus an Funktion und Mobilität

### Handbedienung

Zur Bedienung der elektrohydraulischen Verstellfunktionen des Tisches. Die Handbedienung besitzt eine Akku-Ladestandsanzeige sowie eine Aktivierungstaste gegen unbeabsichtigtes Auslösen einer Funktion. Die Funktionstaste „Reverse Mode“ erlaubt das normale Ausführen der Tischfunktionen bei umgekehrter Lagerung des Patienten. Hinterleuchtete Tasten für eine sichere Bedienung in einem abgedunkelten OP. Optional ist die Handbedienung mit einer Funktionstaste für die Null-Stellung ausgestattet.

### Manual Override

Neben der elektrischen auch zusätzliche manuelle Verstellmöglichkeit des Tisches mittels Vorwählhebel und Hydraulikpumpe.

### Fußbedienung (Zubehör) für RC-Modelle

Für alle elektrischen Tischfunktionen. Aktivierungstaste und Funktionstaste „Null-Stellung“.

### Fahrwerk

4 leicht laufende Doppelrollen mit Abdeckung, zentral feststellbar über Fußpedal. 1 gefederte Richtungsrolle, zuschaltbar über Fußpedal (außer bei mobilis 200).

### Integrierte Gallenbank (G-Modelle)

Hubhöhe 100 mm. Anwählen der Gallenbank über Vorwahlpedal und Anheben der Polster kopfseitig über die Fußpumpe. In Grundstellung ebene Liegefläche.



Handbedienung



Manual Override



Fußbedienung

		Ref. Certif. No. <b>DE1-53352</b>
IEC SYSTEM FOR MUTUAL RECOGNITION OF TEST CERTIFICATES FOR ELECTRICAL EQUIPMENT (IECEE) CB SCHEME		SYSTEME CEI D'ACCEPTATION MUTUELLE DE CERTIFICATS D'ESSAIS DES EQUIPEMENTS ELECTRIQUES (IECEE) MIT THEORIE OC
<b>CB TEST CERTIFICATE / CERTIFICAT D'ESSAI OC</b>		
<b>Product</b> Produit	<b>Operating table</b>	
Name and address of the applicant Nom et adresse du demandeur	Schmitz u. Söhne GmbH & Co. KG Zum Osenfeld 29, 58739 Wickede (Ruhr) GERMANY	
Name and address of the manufacturer Nom et adresse du fabricant	Schmitz u. Söhne GmbH & Co. KG Zum Osenfeld 29, 58739 Wickede (Ruhr) GERMANY	
Name and address of the factory Nom et adresse de l'usine	Schmitz & Soehne GmbH & Co. KG Werk Boenen Rustof-Diesel-Straße 5, 59199 Boenen GERMANY	
<small>Note: When more than one factory, please report on page 2</small> <small>Note: Lorsque plus d'un établissement, veuillez indiquer à la page 2</small>	<input type="checkbox"/> Additional information on page 2	
Ratings and principal characteristics Valeurs nominales et caractéristiques principales	DC 24 V, max. 2 A (IPS) battery charger AC 90-264 V, 50/60 Hz	
Trademark (if any) Marque de fabrique (si elle existe)		
Type of Manufacturer's Testing Laboratories used Type de programme du laboratoire d'essais constructeur	<input type="checkbox"/> Additional information on page 2	
Model / Type Ref. Ref. De type	mobilis 300, mobilis RC30, mobilis 200, mobilis RC40, OPX mobilis RC	
<small>Additional information (if necessary may also be reported on page 2)</small> <small>États informationnelles complémentaires (si nécessaire, peuvent être indiqués sur la 2<sup>ème</sup> page)</small>	<input type="checkbox"/> Additional information on page 2	
A sample of the product was tested and found to be in conformity with Un échantillon de ce produit a été essayé et a été constaté conforme à la	IEC 60601-1(ed.3):am1 IEC 60601-2-44(Ed.2)	
<small>As shown in the Test Report Ref. No. which forms part of this Certificate</small> <small>Comme indiqué dans le Rapport d'essais numéro de référence qui constitue partie de ce Certificat</small>	5007249-2863-000/1/193930	
This CB Test Certificate is issued by the National Certification Body Ce Certificat d'essai OC est établi par l'Organisme National de Certification		
VDE Prüf- und Zertifizierungsinstitut GmbH VDE Testing and Certification Institute Zertifizierung Produkte / Certification Products		
Date: 2014-12-03	Signature:	

Geprüfte Sicherheit nach dem CB-Verfahren gemäß IEC 60601 durch ein unabhängiges und autorisiertes deutsches Prüfinstitut.



Fahrwerk



Vorwähleinrichtung für Gallenbank



Integrierte Gallenbank

# OPX mobilis® Operationstische

## Das Plus an Funktion und Mobilität

1  
**Ladegerät**  
für elektrisch betriebene Tische, abnehmbar. Ladezeit ca. 8 Std., klein und handlich, unempfindlich gegen Beschädigungen, genormte Kaltgerätesteckdose mit eingestecktem Netzkabel. Erhaltungsladung des Akkus.

2  
Eine **Polsterfixierung mittels Gelkleber** sorgt für optimalen Halt der Polster. Der Gelkleber ist **desinfektionsmittelbeständig** und ermöglicht beste hygienische Voraussetzungen im OP.

3  
Option: CFK-Strebe am Rückenteil, strahlendurchlässig.

4  
**Abnehmen von Kopf- und Beinplatte per Knopfdruck**  
Das einfache Austauschen von Kopf- und Beinplatte ermöglicht die Lagerung des Patienten im Reverse-Mode. Ein problemloses Anbringen der Tischelemente wird durch eine gesicherte Aufnahme ermöglicht.

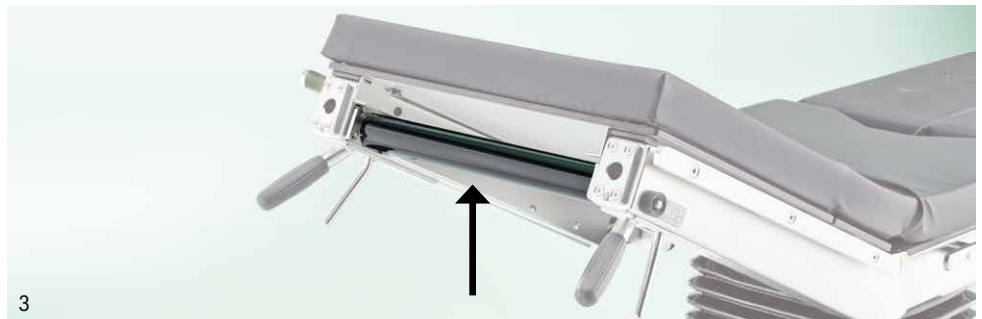
5  
Die SAF Polsterauflagen gewährleisten eine Dekubitusprophylaxe bei gleichzeitig hohem Komfort für den Patienten.

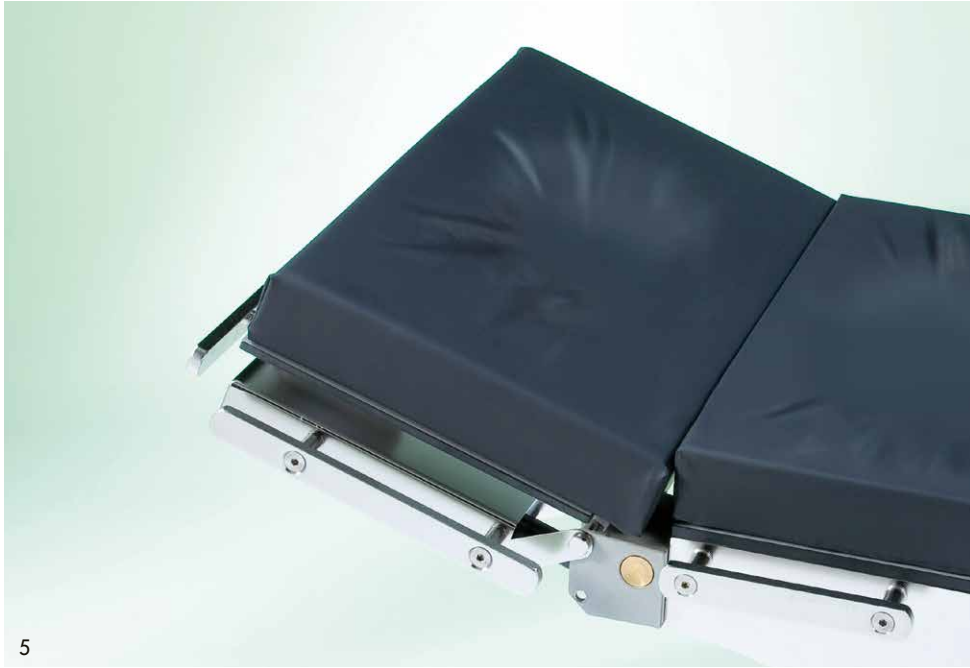
6  
Durchgehende Aufnahmeschienen für Röntgenkassetten.

7  
Zentraler Versorgungspunkt für den Anschluss des Netzkabels und Potentialausgleichs. Aktivierungstaste und Display für technische Statusinformationen.

8  
Rollenabdeckung als Flüssigkeitsschutz

9  
**Längsverschiebung der Tischfläche (L-Modelle)**  
insgesamt um 250 mm





# OPX mobilis® 300, RC 30, RC 40 Lagerungen



Nierenlagerung/Thoraxchirurgie



Humerusnagelung



Laparoskopie



Neurochirurgie





Arthroskopie



Urologie



Neurochirurgie



Urologie

# OPX mobilis® 300, RC 30, RC 40 Lagerungen



Gynäkologie



MIC/Gynäkologie



MIC/Cholezystektomie



HNO/Ophthalmologie



Wirbelsäulenoperation



Schulteroperation



MKG-Chirurgie



Zubehör  
101.0242.0 +  
101.0364.0 +  
101.0266.0

# OPX mobilis® 300, RC 30, RC 40 Lagerungen





Oberschenkelhalsfrakturen



Unterschenkelchaftfrakturen

# Empfehlung zur Zubehörausstattung für OPX mobilis® Operationstische

## Allgemeine Chirurgie

- 101.2580.1 Kopfplatte
- 101.2170.1 Beinplatte
- 101.0019.0 Armauflage
- 101.0123.0 Handfessel
- 101.0177.0 Körpergurt
- 101.0012.0 Narkosebogen
- 101.0111.0 Narkosebogenverlängerungen

## Gynäkologie

- 101.2580.1 Kopfplatte
- 101.2170.1 Beinplatte
- 2x 101.0115.0 Beinhalter nach Göpel
- 2x 101.0146.0 Spannkloben
- 101.0019.0 Armauflage
- 101.0123.0 Handfessel
- 101.0012.0 Narkosebogen
- 101.0111.0 Narkosebogenverlängerungen

## HNO/MKG

- Tischmodell ohne Gyn-Ausschnitt Variante 1
- 101.2580.1 Kopfplatte
- 101.0332.0 Gel-Kopfring
- 101.2180.1 Beinplatte
- Variante 2 - Reverse-Mode Lagerung anstelle der Beinplatten
- 101.2720.0 Universaladapter
- 101.0363.0 Zwischenstück
- 101.0155.0 Kopfkalotte
- Variante 3 - Reverse-Mode Lagerung anstelle der Beinplatten
- 101.2780.1 Schulterplatte
- 101.0363.0 Zwischenstück
- 101.0155.0 Kopfkalotte
- zusätzlich, für alle drei Varianten
- 2x 101.0019.0 Armauflage
- 101.0177.0 Körpergurt
- optional
- 101.6400.0 Fußbedienung (nur für RC-Modelle)

## Urologie/TUR

- 101.2580.1 Kopfplatte
- 101.2170.1 Beinplatte
- 101.6010.1 Uro-Adapter
- 101.0182.0 Schwenkbecken mit Halterung
- 101.0191.0 Siebeinsatz
- 101.6020.0 Ellenbogenstützen (1 Paar)
- 2x 101.0115.0 Beinhalter nach Göpel
- 2x 101.0146.0 Spannkloben
- 101.0019.0 Armauflage
- 101.0123.0 Handfessel
- 101.0012.0 Narkosebogen
- 101.0111.0 Narkosebogenverlängerungen

## Nierenoperation/ Thoraxchirurgie

- OPX mobilis L/G-Version
- 101.2590.1 Kopfplatte
- 101.2170.1 Beinplatte
- 101.0352.0 Gel-Tunnelpolster
- 3x 101.0121.0 Halter
- 2x 101.0162.0 Rücken-/Gesäßstütze
- 101.0175.0 Pubisstütze
- 2x 101.0192.0 Armauflage
- 101.0177.0 Körpergurt
- 101.0012.0 Narkosebogen
- 101.0111.0 Narkosebogenverlängerungen

## Minimalinvasive Chirurgie/ Laparoskopie

- 101.2580.1 Kopfplatte
- 101.2170.1 Beinplatte
- 101.0019.0 Armauflage
- 101.0123.0 Handfessel
- 2x 101.0164.0 Beinfessel
- 101.0012.0 Narkosebogen
- 101.0111.0 Narkosebogenverlängerungen
- optional
- 2x 101.0115.0 Beinhalter nach Göpel
- 2x 101.0146.0 Spannkloben

## Gefäßchirurgie

- OPX mobilis RC 40 L ohne Gyn-Ausschnitt
- 101.2580.1 Kopfplatte
- 101.2170.1 Beinplatte
- 2x 101.0019.0 Armauflage
- alternativ zu 101.2170.1
- 101.7154.0 Karbonplatte
- 2x 101.7152.0 Seitenschiene für Karbonplatte

## Ophthalmologie

- Patientenlagerung im Reverse-Mode L-Tischmodell ohne Gyn-Ausschnitt
- 101.2180.1 Beinplatte
- 101.0019.0 Armauflage
- 101.2780.1 Schulterplatte
- 101.0256.0 Kopfkalotte mit Einhandverstellung
- alternativ
- 101.2720.0 Universaladapter
- 101.0256.0 Kopfkalotte mit Einhandverstellung
- optional
- 101.6400.0 Fußbedienung (nur für RC-Modelle)

## Rektumoperation

- Variante 1 in Steinschnittlage
- 101.2580.1 Kopfplatte
- 2x 101.0115.0 Beinhalter nach Göpel
- 2x 101.0146.0 Spannkloben
- 2x 101.0019.0 Armauflage
- 101.0010.0 Schulterhalter (1 Paar)
- Variante 2 in Bauchlage
- 101.2580.1 Kopfplatte
- 101.2170.1 Beinplatten mit Gyn-Ausschnitt
- 2x 101.0019.0 Armauflage
- 101.2070.1 Stützpolster
- 2x 101.0190.0 Seitenpolster
- 101.0178.0 Stützrolle
- 2x 101.0146.0 Spannkloben
- 101.0012.0 Narkosebogen

## Neurochirurgie

- 101.2780.1 Schulterplatte
- 101.2170.1 Beinplatte
- in Rücken-/Bauchlage:
- 101.2720.0 Universaladapter
- 101.0113.0 Doro-Zwischenstück
- 101.0142.0 Doro-Universal-Halterung
- 101.0127.0 Doro-Skull-Clamp
- in Beach-Chair-Position:
- 101.0014.0 Befestigungsbügel
- 2x 101.0018.0 Spannkloben
- 101.0113.0 Doro-Zwischenstück
- 101.0142.0 Doro-Universal-Halterung
- 101.0127.0 Doro-Skull-Clamp
- 2x 101.0019.0 Armauflage
- alternativ: Zubehör für Kopflagerung aus strahlendurchlässigem Material

## Traumatologie

### untere Gliedmaßen

- OP-Tischmodell ohne Gyn-Ausschnitt
- 101.2580.1 Kopfplatte
- 101.0270.0 Extensionsgerät mit Serienzubehör
- 2x Extensionsholmstützen
- 2x Fußplatten für Erwachsene
- 2x Fußmanschetten für Erwachsene
- 1x Gegenzugstab für Rückenlage
- 101.5250.0 Aufnahmevorrichtung (Bei L-Versionen nicht erforderlich)
- 101.0251.0 Aufnahmedorn
- 101.0491.0 Sitzplatte für Rückenlage
- 101.0324.0 Sitzplatte für Seitenlage
- 101.0350.0 Gegenzugstab für Seitenlage
- 101.0290.0 Transportwagen oder
- 101.0221.0 Transportwagen
- 101.0218.0 Transferbeinplatte
- 101.0019.0 Armauflage
- 101.0012.0 Narkosebogen
- 101.0137.0 Handfessel

### zusätzlich: für Oberschenkelversorgung/ Schenkelhalsversorgung

- 101.0115.0 Beinhalter nach Göpel
- 101.0146.0 Spannkloben
- 101.0193.0 Seitenschienerverlängerung

### zusätzlich: für Unterschenkelversorgung

- 101.0280.0 Unterschenkel-lagerungsaggregat
- 101.0165.0 Kirschnerdraht-Bügel
- 101.0254.0 Kondylenfixierung
- 101.0115.0 Beinhalter nach Göpel
- 101.0146.0 Spannkloben
- 101.0193.0 Seitenschienerverlängerung

## Traumatologie

### Ober-/Unterarmversorgung

- 101.2580.1 Kopfplatte
- 101.2170.1 Beinplatte
- 101.0136.0 Oberarm-lagerungsaggregat
- 101.0146.0 Spannkloben
- 101.0152.0 Oberarmgegenzugstab
- 101.0146.0 Spannkloben
- 101.0163.0 Weinberger Handfessel
- in Bauchlage:
- 101.0122.0 Oberarm-lagerungsplatte
- 101.0117.0 Spannkloben
- für Unterarmextension:
- 101.0257.0 Achselstütze
- 101.0258.0 Ellenbogengelenkstütze
- 101.0105.0 Zugaggregat
- 101.0123.0 Handfessel
- 101.0177.0 Körpergurt

### Arm-/Handoperation

- 101.2580.1 Kopfplatte
- 101.2170.1 Beinplatte
- 101.0070.1 Hand-OP-Platte
- alternativ zu 101.0070.1
- 101.0108.0 Hand-OP-Platte (CFK-Lagerungsfläche)
- 101.0019.0 Armauflage
- 101.0177.0 Körpergurt
- 101.0012.0 Narkosebogen

### Wirbelsäulenoperation

- 101.2580.1 Kopfplatte
- 101.2170.1 Beinplatte
- in Bauchlage:
- 101.7154.0 Karbonplatte
- 2x 101.7152.0 Seitenschiene für Karbonplatte
- in Knie-/Ellenbogenposition:
- 101.2070.1 Stützpolster
- 2x 101.0190.0 Seitenpolster
- 101.0178.0 Gesäßstützrolle
- 2x 101.0146.0 Spannkloben
- 101.0355.0 Gel-Polster zur Bauchlage
- 2x 101.0019.0 Armauflage
- 101.0012.0 Narkosebogen

## Kniearthroskopie

- 101.2580.1 Kopfplatte
- 101.2170.1 Beinplatte
- 101.0212.0 Knie-Arthroskopiestütze
- 101.0146.0 Spannkloben
- alternativ
- 101.0583.0 Knie-Arthroskopiestütze
- 101.0164.0 Beinfessel
- 101.0019.0 Armauflage
- 101.0012.0 Narkosebogen
- 101.0137.0 Handfessel

## Schulterarthroskopie

- in Beach-Chair-Position:
- 101.0242.0 Schulterchirurgieplatte
- 101.2170.1 Beinplatte
- 101.0266.0 Helm für Schulter-OP
- 101.0364.0 Zwischenstück
- 2x 101.0019.0 Armauflage
- 101.0177.0 Körpergurt
- in Seitenlage:
- 101.0253.0 Schultertraktionssystem
- 101.0265.0 Sterile Armhalter

## Adipositas-Chirurgie

- RC 40-Tischmodell
- 101.2580.1 Kopfplatte
- 101.2170.1 Beinplatte
- alternativ zu Beinplatten:
- 101.0219.0 Beinhalter nach Göpel (Schwerlast)
- 2x 101.0147.0 Spannkloben
- 101.0194.0 Verbreiterungselemente (2er Set)
- 101.0200.0 Verbreiterungselemente (2er Set)
- 101.0455.0 Körpergurt
- 2x 101.0019.0 Armauflage
- 101.2070.1 Stützpolster oder
- 101.0368.0 Fußplatten (Paar)
- 101.0010.0 Schulterhalter (Paar)
- 2x 101.0164.0 Beinfessel



# SCHMITZ

A SENSE OF CONFIDENCE

## SCHMITZ u. Söhne GmbH & Co. KG

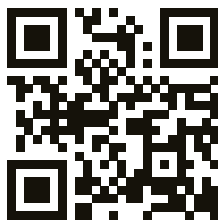
58734 Wickede (Ruhr)  
Postfach 14 61  
58739 Wickede (Ruhr)  
Zum Ostenfeld 29  
T +49 (0)2377 84 0  
F +49 (0)2377 84 162  
www.schmitz-soehne.com  
zentrale@schmitz-soehne.de

Export:  
F +49 (0)2377 84 135  
export@schmitz-soehne.de  
Hotline Technischer Service:  
T +49 (0)2377 84 550  
F +49 (0)2377 84 210  
service@schmitz-soehne.de

Alle mit dem CE-Zeichen gekennzeichneten Produkte, in Verbindung mit unserem Zubehör, entsprechen den Anforderungen des Medizin-Produkte-Gesetzes (MPG) und der EG-Richtlinie 93/42/EWG. Medizinprodukte der Klasse 1.



Zu detaillierten Zweckbestimmungen beachten Sie bitte auch die Gebrauchsanweisung!



f /schmitz.soehne

## Gebietsverkaufsleitung in Deutschland und Österreich:

**Schleswig-Holstein, Hamburg, Mecklenburg-Vorpommern, Niedersachsen**  
(PLZ-Gebiete 21/29/30/31/34/37/38)

Kai Horstschäfer  
Mergelheide 34  
33758 Schloß Holte-Stukenbrock  
T +49 (0)5207 95733 06  
F +49 (0)5207 95733 08  
M +49 (0)172 7362075  
horstschaefer@schmitz-soehne.de

**Nordrhein-Westfalen, Bremen, Niedersachsen**  
(PLZ-Gebiete 26/27/28/48/49)

Frank Spiekermann  
Bergstraße 13  
59519 Mönchsee  
M +49 (0)162 2565915  
spiekermann@schmitz-soehne.de

**Berlin, Brandenburg, Sachsen-Anhalt, Sachsen, Thüringen**

Marco Keil  
Am Mühlberg 19  
39114 Magdeburg  
M +49 (0)162 2150822  
keil@schmitz-soehne.de

**Hessen, Rheinland-Pfalz, Saarland, Baden-Württemberg**

Christina Bichler  
Hirschstraße 3  
73035 Göppingen  
M +49 (0)162 4013004  
bichler@schmitz-soehne.de

**Bayern, Österreich**

Thomas Prantner  
Bahnhofstraße 2d  
86871 Rammingen  
T +49 (0)8245 904005  
F +49 (0)8245 968568  
M +49 (0)1520 9077059  
prantner@schmitz-soehne.de

## Niederlassung:

**Schweiz**  
SCHMITZ AG  
Caroline Meynis de Paulin  
Bahnhofplatz 2  
3284 Fräschels, Schweiz  
T +41 (0)31 75565 88  
F +41 (0)31 75565 89  
M +41 (0)79 1376590  
info@schmitz-suisse.ch

**Informationen zu weiteren Niederlassungen weltweit finden Sie auf unserer Internetseite.**

## Das komplette SCHMITZ-Programm

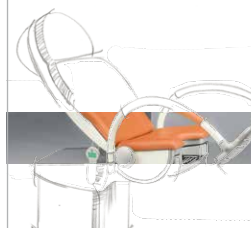
OPX mobilis® Operationstische für Ambulanz und OP  
Beispielhaft flexibel und zuverlässig



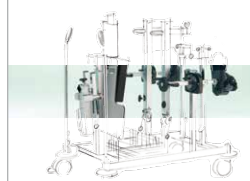
DIAMOND Operationstische der Extraklasse



Gynäkologie, Urologie, Proktologie  
Perfekt und sinnvoll eingerichtet



Zubehör für DIAMOND und OPX-mobilis® Operationstische



vidan

Das Full-HD Videokoloskop



varimed® Funktionswagen - unsere Experten für den Klinikalltag



STL 285, STS 282, STX 280  
Spezialtische für Patiententransport, Notfall, Ambulanz, Intensivpflege und Röntgen



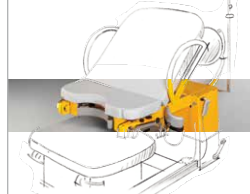
varimed® Allgemeines medizinisches Mobiliar für die Untersuchung und Behandlung



varimed® Ambulanz- und OP-Mobiliar



Partura® Das SCHMITZ-Entbindungsbett  
Komfortabel und sicher - für eine präventive Geburtshilfe



Unsere Leistungen verstehen sich ab Werk. Lieferung über unsere Fachhandelspartner und Niederlassungen. Konstruktions- und Maßänderungen vorbehalten, alle angegebenen Maße sind ca.-Angaben. Farbabweichungen sind möglich. Die in diesem Katalog genannten Artikel sind nicht für den Verkauf in die USA zugelassen. SCHMITZ-Katalog Nr. 60, 01.2018  
Schutzgebühr 3,00 Euro.